

Geschlossener Sicherungshalter, 5 x 20 / 6.3 x 32 mm, Schlitz / Fingergrip



Socket mit Fingergrip-Kopf

Socket mit Schlitz-Kopf

500 VAC · 4 W/16 A (VDE) · 600 VAC/VDC · 32 A (UL/CSA)



Beschreibung

- Sicherungshalter für 600 VAC Anwendungen
- Sicherungshalter mit hoher Nennleistungsaufnahme
- Schraubverschlusskappe
- Erfüllt die Anforderungen von IEC 60335-1 für Geräte in unbeaufsichtigtem Betrieb. Dies beinhaltet die verschärften Glühdrahtanforderungen nach IEC 60695-2-12 und -13.

Alleinstellungsmerkmale

- Sicherungshalter für Hochleistungs-Anwendungen
- Hohe Schutzklasse IP67
- Einfache, schnelle Schnapp-Montage

Standards

- IEC 60127-6 Ausgabe 2.0
- UL 4248-1
- CSA 22.2 no. 4248.1

Zulassungen

- VDE Ausweisnummer: 40044384
- UL Ausweisnummer: E39328

Anwendungen

- Ausrüstung mit Drehstromspeisung (400 VAC)
- Anwendungen mit Strömen bis zu 16 A (VDE)

Weblinks

[pdf-Datenblatt](#), [html-Datenblatt](#), [FAQ_Solutions](#), [Verpackungsdetails](#), [Zulassungen](#), [CE-Konformitätserklärung](#), [RoHS](#), [CHINA-RoHS](#), [REACH](#), [Distributor-Stock-Check](#), [Detailanfrage zu Typ](#)

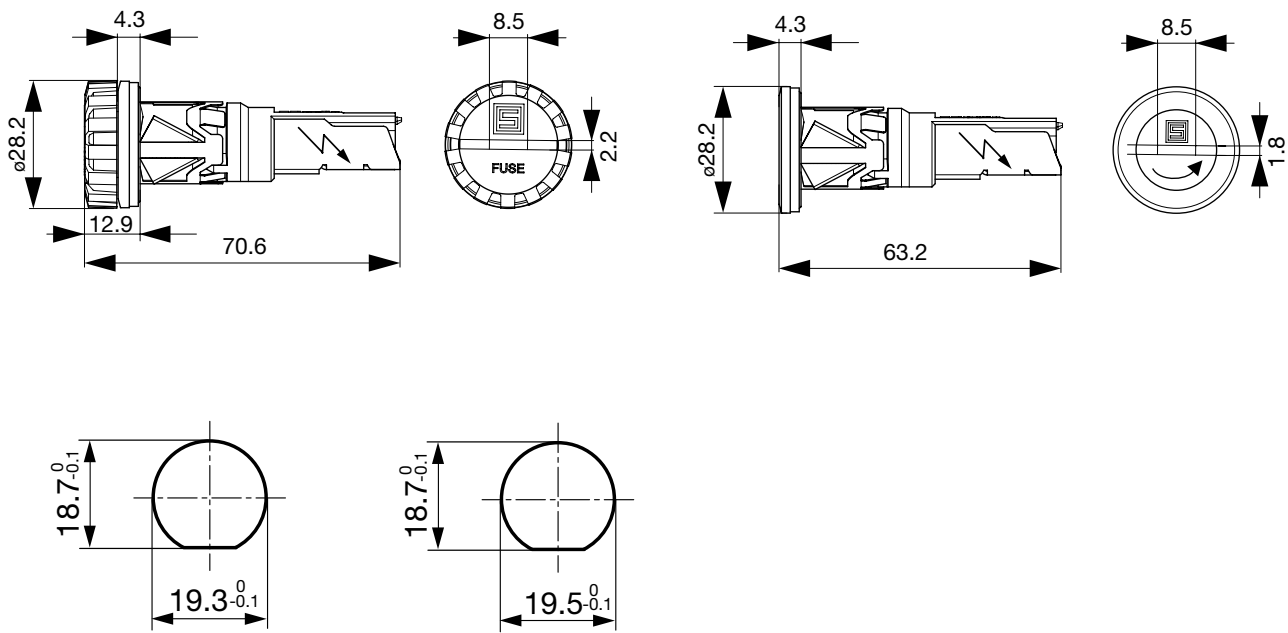
Technische Daten

Berührungsschutz Kategorie	PC2
Sicherungseinsatz	5 x 20 / 6.3 x 32 mm
Montage	Einbau in Platten, frontseitig
Befestigung	Schnapp
Anschluss	Löt oder Steck 6.3 x 0.8 mm
Nennspannung	500 VAC (VDE), 600 VAC/VDC (UL/CSA)
Nennstrom	16 A (VDE), 32 A (UL/CSA)
Nennleistungsaufnahme IEC	4 W / 16 A @ Tu 23 °C Zulässige Leistungsaufnahme bei höheren Umgebungstemp. siehe Derating-Kurven
Schutzgrad	IP 67
Schutzklasse	Geeignet für Geräte der Schutzklasse I oder II gemäss IEC 61140
Zulässige Umgebungstemp.	-40 °C bis 85 °C
Klimakategorie	40/085/21 gemäss IEC 60068-1
Material: Socket	Thermoplast, schwarz, UL 94V-0
Material: Anschlüsse	Kupfer, verzinkt
Einzelgewicht	36.1 g / 39.4 g
Lagerbedingungen	0 °C bis 60 °C, max. 70% r.F.
Stempelung	Typ, Nennspannung, Nennleistung, Nennstrom, Prüfzeichen

Lötverfahren	Hand Lötprofil
Lötbarkeit	350 °C / 3 sec gemäss IEC 60068-2-20, Test Ta, Methode 2
Lötwärmebeständigkeit	350 °C / 10 sec gemäss IEC 60068-2-20
Kontaktwiderstand	≤ 10 mΩ bei 20 mV gemäss IEC 60127-6
Spannungsfestigkeit	> 3 kV zwischen Spannungsführenden Teilen (50 Hz; 1 min)
Stossspannungsfestigkeit	> 4 kV zwischen Spannungsführenden Teilen
Isolationswiderstand	≥ 10 MΩ zwischen Spannungsführenden Teilen (500 VDC; 1 min)
Überspannungskategorie	III gemäss IEC 60664-1
Verschmutzungsgrad	3 gemäss IEC 60664-1
Vibrationsbeständigkeit	gemäss IEC 60068-2-6, Test Fc
Plattendicke	1.0 - 3.0 mm

Detaillierte Informationen zu Zulassungen, Normanforderungen, Verwendungshinweisen und Prüfdetails finden Sie in [Allgemeine Produktinformation](#)

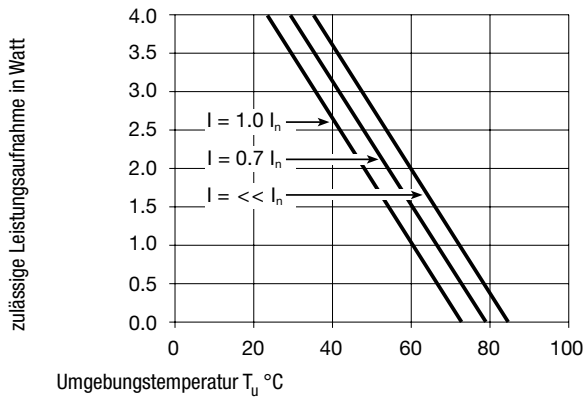
Dimension



Platten Dicke 1mm

Platten Dicke 1.5, 2.0, 3.0mm

Derating Kurven



Alle Varianten

Halter	Kappe	Sicherungseinsatz	Anschluss	Schutzgrad	Bestell-Nummer
●	mit Schlitz	5 x 20mm	Steck 6.3 x 0.8 mm	IP 67	0031.9156
●	mit Schlitz	6.3 x 32mm	Steck 6.3 x 0.8 mm	IP 67	0031.9157
●	Fingergrip	5 x 20mm	Steck 6.3 x 0.8 mm	IP 67	0031.9158
●	Fingergrip	6.3 x 32mm	Steck 6.3 x 0.8 mm	IP 67	0031.9159
●	mit Schlitz	5 x 20mm	Löt	IP 67	0031.9160
●	mit Schlitz	6.3 x 32mm	Löt	IP 67	0031.9161
●	Fingergrip	5 x 20mm	Löt	IP 67	0031.9162
●	Fingergrip	6.3 x 32mm	Löt	IP 67	0031.9163

■ Oft verkauft.

Sie können die Verfügbarkeit all unserer Produkte in Echtzeit prüfen:<http://www.schurter.com/de/Stock-Check/Produktverfuegbarkeit-SCHURTER>

Verpackungseinheit Kartonschachtel (25 St.)
