

Geräte-Einbausteckdose IEC-LOCK C13

- Snap-In-Montage
- Steckanschlüsse 6,3 x 0,8
- IEC-LOCK-Selbstverriegelung
- Kompatibel zu allen IEC-Gerätesteckern C14 (F)
- Schutzklasse I



Technische Daten

- Nennstrom: 10A / 250VAC
- Isolationswiderstand: 10M Ω (500VDC, 1 Minute)
- Durchschlagfestigkeit: 2KV (50Hz, 1 Minute) zu berührbaren Oberflächen
- Material: UL94V-0

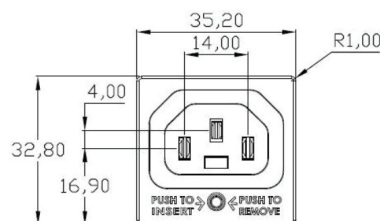
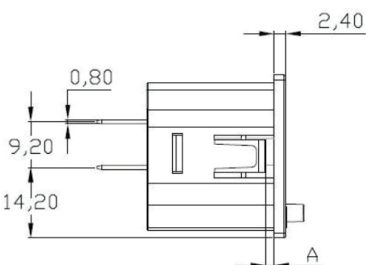
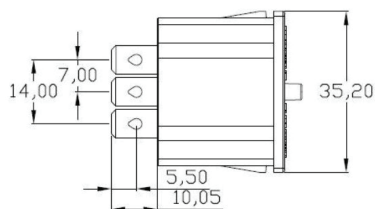
Standard

- IEC/EN 60320-2-2/F
- UL498
- CSA C22.2 No 182.3-M1987

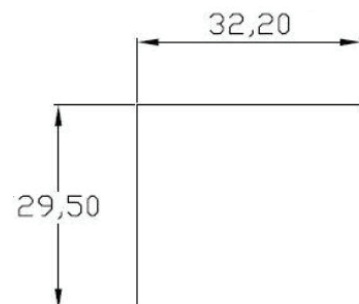
Approbationen

- 10A/250VAC: ENEC 05, KEMA KEUR
- 15A/250VAC: UL

Abmessungen



Gehäuseausschnitt



Artikel-Nr.

BTSC13L/1B
BTSC13L/2B
BTSC13L/1W
BTSC13L/2W

Beschreibung

schwarz | IEC320 C13 | Snap-In 1,5mm
schwarz | IEC320 C13 | Snap-In 1,0mm
weiss | IEC320 C13 | Snap-In 1,5mm
weiss | IEC320 C13 | Snap-In 1,0mm

Anschlüsse

Flachsteckanschlüsse 6,3mm x 0,8mm
Flachsteckanschlüsse 6,3mm x 0,8mm
Flachsteckanschlüsse 6,3mm x 0,8mm
Flachsteckanschlüsse 6,3mm x 0,8mm

Geräte-Einbausteckdose IEC-LOCK C19

- Snap-In-Montage
- Steckanschlüsse 6,3 x 0,8
- IEC-LOCK-Selbstverriegelung
- Kompatibel zu allen IEC-Gerätesteckern C20 (J)
- Schutzklasse I



Technische Daten

- Nennstrom: 16A / 250VAC
- Isolationswiderstand: 10M Ω (500VDC, 1 Minute)
- Durchschlagfestigkeit: 2KV (50Hz, 1 Minute) zu berührbaren Oberflächen
- Material: UL94V-0

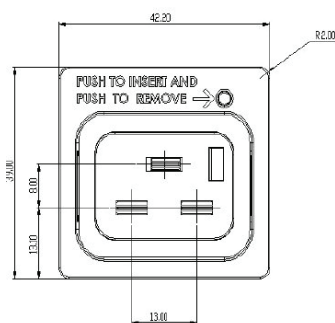
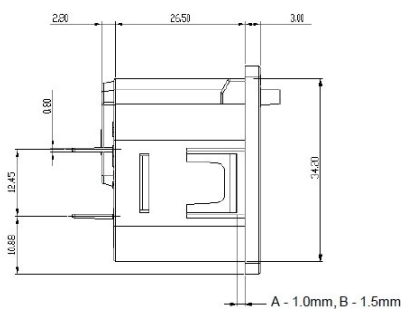
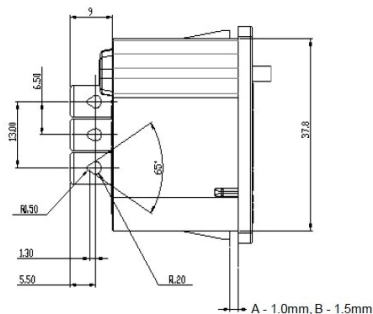
Standard

- IEC/EN 60320-2-2/J
- UL498
- CSA C22.2 No 182.3-M1987

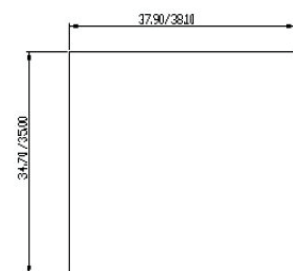
Approbationen

- 16A/250VAC: ENEC 05, KEMA KEUR
- 20A/250VAC: UL

Abmessungen



Gehäuseausschnitt



Artikel-Nr.

BTSC19L/1B
BTSC19L/2B
BTSC19L/1W
BTSC19L/2W

Beschreibung

schwarz | IEC320 C19 | Snap-In 1,5mm
schwarz | IEC320 C19 | Snap-In 1,0mm
weiss | IEC320 C19 | Snap-In 1,5mm
weiss | IEC320 C19 | Snap-In 1,0mm

Anschlüsse

Flachsteckanschlüsse 6,3mm x 0,8mm
Flachsteckanschlüsse 6,3mm x 0,8mm
Flachsteckanschlüsse 6,3mm x 0,8mm
Flachsteckanschlüsse 6,3mm x 0,8mm