



Euromas II

Optisch ansprechendes Elektronikgehäuse mit Schutzart IP 65 und montagefreundlicher Verschraubungstechnik

- 29 Größen
- 2 Materialvarianten: PC oder ABS
- 2 Deckelvarianten: glatt oder vertieft mit Folientastaturfläche
- Einschubnuten für Leiterplatten
- Abgesetzte Nocken zum Einklemmen rechteckiger Leiterplatten
- Klemmen und Montage auf Anfrage
- Besonders recyclinggerecht durch Verwendung sortenreiner Kunststoffe ohne eingespritzte Metallteile



Farbton	Lichtgrau, ähnlich RAL 7035; Sonderfarben auf Anfrage
Schutzart	IP 65/DIN EN 60529, höhere Schutzart auf Anfrage
Gehäusematerial	ABS, PC (UV-stabilisiert), Dichtung CR; UL 94 V0-Ausführungen auf Anfrage; Details siehe Technische Informationen





Welcome to BOPLA City!



F-Version: mit vertiefter Fläche im Oberteil für die bündige Montage von Folientastaturen.



LP-Version: mit Einschubnuten für Leiterkarten im Unterteil.



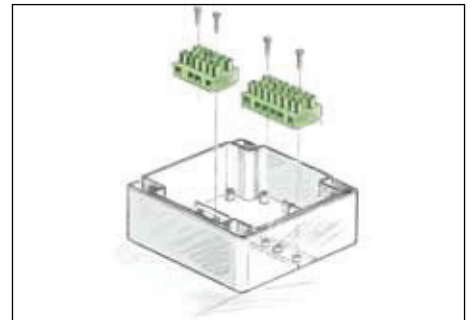
Wir empfehlen die Befestigung von Montageplatten und Tragschienen mit selbstformenden Schrauben (Allgemeines Zubehör).



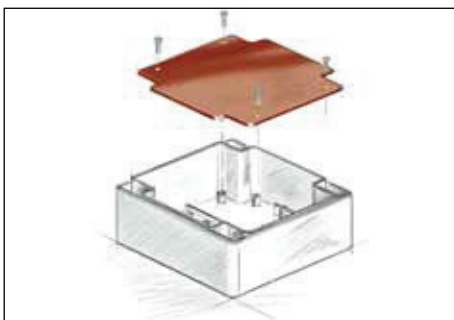
ABS-Gehäuse können aufgrund einer anderen Materialschwindung ca. 0,1 – 0,25 % größer sein.



Abgesetzte Nocken zum Einklemmen von rechteckigen Leiterkarten oder Montageplatten (nicht im Lieferprogramm enthalten).



Nocken für Klemmsteine (Typ KL 16, Fa. Wieland).



Standard-Montageplattenbefestigung, zum Teil auch im Deckel vorhanden.



Nocken mit seitlichen Auflagestegen für kipp-sichere Tragschienenmontage.

Maximale Bestückung mit Reihenklemmen, Fabrikat Phoenix

	MBK 2,5	MBK 3	MBK 5	UK 3 N	UK 5 N	UK 10 N
Tragschiene TS 15	x	x	x			
Tragschiene TS 32				x	x	x
Tragschiene TS 35				x	x	x
brückbar		x	x	x	x	x
Endwinkel	2	2	2	2	2	2
Abschlussplatte	-	1	1	1	1	1
Anschlussquerschnitt (mm ²) feindrätig	1,5	2,5	4	2,5	4	10
Anschlussquerschnitt (mm ²) eindrätig	2,5	4	4	4	6	16
Nennspannung (V)	500	500	500	750	750	800
Belastbarkeit (A)	26	32	34	34	34	76
Klemmenbreite (mm)	5,2	5,2	6,2	5,2	6,2	10,2

Modell	Anzahl pro Tragschiene					
EM/ET 205 (F)	1 x KL16/4 PA-DS Klemmblock					
EM/ET 206 (F)	1 x KL16/8 PA-DS Klemmblock					
EM/ET 207 LP	7	7	6			
EM/ET 208 (F)	7					
EM/ET 210 (F)	7	7	5			
EM/ET 212 (F)	11	11	9			
EM/ET 214 LP	30	30	24			
EM/ET 215 (F)	14	14	11			
EM/ET 217 (F)	15	15	12			
EM/ET 218 LP	20	20	16			
EM/ET 220 (F)	22	22	18			
EM/ET 221 (F) LP	30	30	24	29	23	15
EM/ET 223 (F)	30	30	24	29	23	15
EM/ET 224 LP	38	38	30			
EM/ET 225 (F)	7	7	5	6	5	3
EM/ET 227 (F)	15	15	12	14	11	7
EM/ET 231 (F)	22	22	18	21	18	11
EM/ET 236 LP	38	38	30	36	30	20
EM/ET 237 (F)	30	30	24	29	23	15
EM/ET 238 (F)	22	22	18	21	18	11
EM/ET 239 (F)	38	38	30			
EM/ET 240 (F)	38	38	30	36	30	20
EM/ET 241 (F)	38	38	30	36	30	20
EM/ET 242 (F)	38	38	30	36	30	20
EM/ET 247 LP	48	48	40	46	40	24



Welcome to BOPLA City!

Maximale Bestückung mit Reihenklemmen, Fabrikat Weidmüller

	AKZ 1,5	AKZ 2,5	AKZ 4	SAK 2,5	SAK 4
Tragschiene TS 15	x	x	x		
Tragschiene TS 32				x	x
Tragschiene TS 35					
brückbar	x	x	x	x	x
Endwinkel	2	2	2	2	2
Abschlussplatte	1	1	1	1	1
Anschlussquerschnitt (mm ²) feindrätig	1,5	2,5	4	2,5	4
Anschlussquerschnitt (mm ²) eindrätig	2,5	4	6	4	10
Nennspannung (V)	400	250	500	800	800
Belastbarkeit (A)	17,5	24	32	24	32
Klemmenbreite (mm)	5	5	6	6	6,5

Modell	Anzahl pro Tragschiene				
EM/ET 205 (F)	1 x KL16/4 PA-DS Klemmblock				
EM/ET 206 (F)	1 x KL16/8 PA-DS Klemmblock				
EM/ET 207 LP	7	7	6		
EM/ET 208 (F)	7				
EM/ET 210 (F)	7	7	6		
EM/ET 212 (F)	11	11	9		
EM/ET 214 LP	30	30	24		
EM/ET 215 (F)	14	14	11		
EM/ET 217 (F)	15	15	12		
EM/ET 218 LP	20	20	16		
EM/ET 220 (F)	22	22	18		
EM/ET 221 (F) LP	30	30	25	24	23
EM/ET 223 (F)	30	30	25	24	23
EM/ET 224 LP	38	38	30		
EM/ET 225 (F)	7	7	6	6	4
EM/ET 227 (F)	15	15	12	12	11
EM/ET 231 (F)	22	22	18	18	17
EM/ET 236 LP	38	38	30	30	29
EM/ET 237 (F)	30	30	25	23	22
EM/ET 238 (F)	22	22	18	18	17
EM/ET 239 (F)	38	38	31		
EM/ET 240 (F)	38	38	31	30	30
EM/ET 241 (F)	38	38	31	30	30
EM/ET 242 (F)	38	38	31	30	30
EM/ET 247 LP	49	49	41	40	38

Euromas II Polycarbonat / ABS



Euromas II Gehäuse, Polycarbonat

Modell	Best.-Nr.	A	B	C	a1	a2	b1	b2	b3	c1	c2
EM 205	62205000	52	50	37	46,5	30	44,5	28		10	33
EM 205 F	62205200	52	50	37	46,5	30	44,5	28		10	33
EM 206	62206000	65	50	37	59,5	43	44,5	28		10	32
EM 206 F	62206200	65	50	37	59,5	43	44,5	28		10	32
EM 207 LP	62207300	82	60	57	75,3	56,5	53,3	25,5		15	51
EM 207 F-LP	62207400	82	60	57	75,3	56,5	53,3	25,5		15	51
EM 208	62208000	98	64	38	89,5	73,5	55,5	32,2		10	31,5
EM 208 F	62208200	98	64	38	89,5	73,5	55,5	32,2		10	31,5
EM 210	62210000	82	80	57	75,3	56,5	73,3	36,5		15	51
EM 210 F	62210200	82	80	57	75,3	56,5	73,3	36,5		15	51
EM 212	62212000	100	100	57	93,3	74,5	93,3	56,5		15	51
EM 212 F	62212200	100	100	57	93,3	74,5	93,3	56,5		15	51
EM 213	62213000*	122	120	37	115,6	96,8	113,6	76,8		15	31
EM 213 F	62213200*	122	120	37	115,6	96,8	113,6	76,8		15	31
EM 214 LP	62214300	200	120	57	193,2	174,4	113,2	74,3		15	51
EM 214 F-LP	62214400	200	120	57	193,2	174,4	113,2	74,3		15	51
EM 215	62215000	120	80	57	113,3	94,5	73,3	36,5		15	51
EM 215 F	62215200	120	80	57	113,3	94,5	73,3	36,5		15	51
EM 217	62217000	122	120	57	115,3	96,5	113,3	76,5		15	51
EM 217 F	62217200	122	120	57	115,3	96,5	113,3	76,5		15	51
EM 218 LP	62218300	150	150	57	143,3	124,5	143,3	106,5		15	51
EM 218 F-LP	62218400	150	150	57	143,3	124,5	143,3	106,5		15	51
EM 220	62220000	160	80	57	153,3	134,5	73,3	36,5		15	51
EM 220 F	62220200	160	80	57	153,3	134,5	73,3	36,5		15	51
EM 221	62221000	200	120	77	192,9	174,1	112,9	74		15	71
EM 221 F	62221200	200	120	77	192,9	174,1	112,9	74		15	71
EM 223	62223000	200	150	77	192,9	174,1	142,9	105,1		15	71
EM 223 F	62223200	200	150	77	192,9	174,1	142,9	105,1		15	71
EM 224 LP	62224300	240	80	60	233,3	214,5	142,9	105,1		20	54
EM 224 F-LP	62224400	240	80	60	233,3	214,5	73,3	36,5		20	54
EM 225	62225000	82	80	87	75	56,2	73	36,2		15	81
EM 225 F	62225200	82	80	87	75	56,2	73	36,2		15	81
EM 227	62227000	122	120	87	115	96,2	113	76,2		15	81
EM 227 F	62227200	122	120	87	115	96,2	113	76,2		15	81
EM 229	62229000*	160	80	37	153,6	134,8	73,6	36,8		15	31
EM 229 F	62229200*	160	80	37	153,6	134,8	73,6	36,8		15	31
EM 231	62231000	160	80	87	153	134,2	73	36,2		15	81
EM 231 F	62231200	160	80	87	153	134,2	73	36,2		15	81
EM 232	62232000*	200	150	37	193,6	174,8	143,6	105,8		15	31
EM 232 F	62232200*	200	150	37	193,6	174,8	143,6	105,8		15	31
EM 233	63233000*	250	160	37	243,6	224,8	153,6	115,8		15	31
EM 233 F	62233200*	250	160	37	243,6	224,8	153,6	115,8		15	31
EM 236 LP	62236300	240	80	80	233,3	214,5	73,3	36,5		40	74
EM 236 F-LP	62236400	240	80	80	233,3	214,5	73,3	36,5		40	74



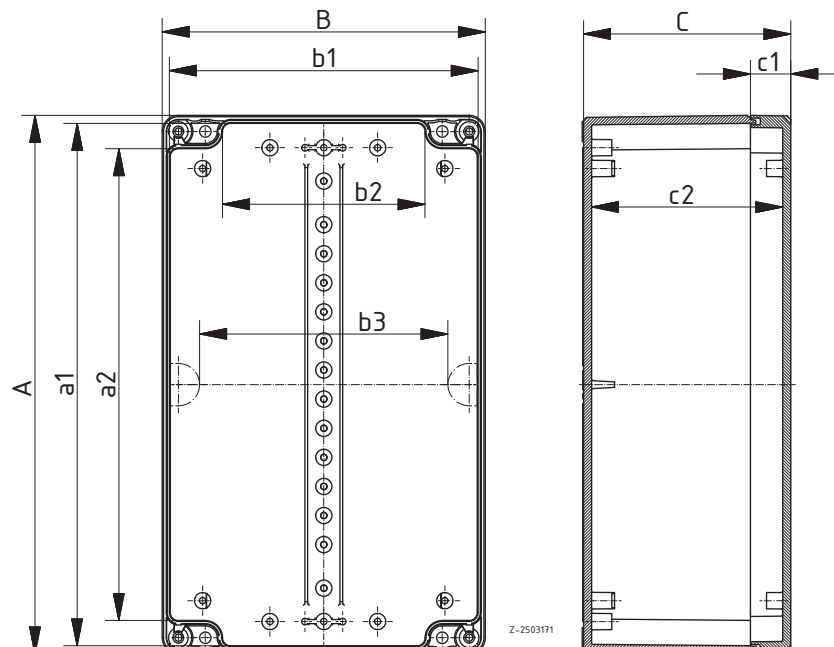
Euromas II Polycarbonat / ABS

Euromas II Gehäuse, Polycarbonat

Modell	Best.-Nr.	A	B	C	a1	a2	b1	b2	b3	c1	c2
EM 237	62237000	200	120	92	192,9	174,1	112,9	74		30	86
EM 237 F	62237200	200	120	92	192,9	174,1	112,9	74		30	86
EM 238	62238000	160	120	92	152,9	134,1	112,9	74		30	86
EM 238 F	62238200	160	120	92	152,9	134,1	112,9	74		30	86
EM 239	62239000	250	160	57	243,4	224,6	153,4	115,6	134,5	15	51
EM 239 F	62239200	250	160	57	243,4	224,6	153,4	115,6	134,5	15	51
EM 240	62240000	250	160	92	242,9	224,1	152,9	115,1	134,1	15	86
EM 240 F	62240200	250	160	92	242,9	224,1	152,9	115,1	134,1	15	86
EM 241	62241000	250	160	122	242,9	224,1	152,9	115,1	134,1	45	116
EM 241 F	62241200	250	160	122	242,9	224,1	152,9	115,1	134,1	45	116
EM 242	62242000	240	120	102	232,9	214,1	112,9	76,1		25	96
EM 242 F	62242200	240	120	102	232,9	214,1	112,9	76,1		25	96
EM 247 LP	62247300	300	160	120	292,7	272,9	152,7	112,9	134,4	30	114
EM 247 F-LP	62247400	300	160	120	292,7	272,9	152,7	112,9	134,4	30	114

Lieferumfang: Ober- und Unterteil, selbstformende Steilgewinde-Deckelschrauben aus V2A

Hinweis: * = lieferbar auf Anfrage.
Zubehör siehe Folgeseiten.



Euromas II Polycarbonat / ABS



Euromas II Gehäuse, ABS

Modell	Best.-Nr.	A	B	C	a1	a2	b1	b2	b3	c1	c2
ET 205	63205000	52	50	37	46,5	30	44,5	28		10	33
ET 205 F	63205200	52	50	37	46,5	30	44,5	28		10	33
ET 206	63206000	65	50	37	59,5	43	44,5	28		10	32
ET 206 F	63206200	65	50	37	59,5	43	44,5	28		10	32
ET 207 LP	63207300	82	60	57	75,3	56,5	53,3	25,5		15	51
ET 207 F-LP	63207400	82	60	57	75,3	56,5	53,3	25,5		15	51
ET 208	63208000	98	64	38	89,5	73,5	55,5	32,2		10	31,5
ET 208 F	63208200	98	64	38	89,5	73,5	55,5	32,2		10	31,5
ET 210	63210000	82	80	57	75,3	56,5	73,3	36,5		15	51
ET 210 F	63210200	82	80	57	75,3	56,5	73,3	36,5		15	51
ET 212	63212000	100	100	57	93,3	74,5	93,3	56,5		15	51
ET 212 F	63212200	100	100	57	93,3	74,5	93,3	56,5		15	51
ET 213	63213000*	122	120	37	115,6	96,8	113,6	76,8		15	31
ET 213 F	63213200*	122	120	37	115,6	96,8	113,6	76,8		15	31
ET 214 LP	63214300	200	120	57	193,2	174,4	113,2	74,3		15	51
ET 214 F-LP	63214400	200	120	57	193,2	174,4	113,2	74,3		15	51
ET 215	63215000	120	80	57	113,3	94,5	73,3	36,5		15	51
ET 215 F	63215200	120	80	57	113,3	94,5	73,3	36,5		15	51
ET 217	63217000	122	120	57	115,3	96,5	113,3	76,5		15	51
ET 217 F	63217200	122	120	57	115,3	96,5	113,3	76,5		15	51
ET 218 LP	63218300	150	150	57	143,3	124,5	143,3	106,5		15	51
ET 218 F-LP	63218400	150	150	57	143,3	124,5	143,3	106,5		15	51
ET 220	63220000	160	80	57	153,3	134,5	73,3	36,5		15	51
ET 220 F	63220200	160	80	57	153,3	134,5	73,3	36,5		15	51
ET 221	63221000	200	120	77	192,9	174,1	112,9	74		15	71
ET 221 F	63221200	200	120	77	192,9	174,1	112,9	74		15	71
ET 223	63223000	200	150	77	192,9	174,1	142,9	105,1		15	71
ET 223 F	63223200	200	150	77	192,9	174,1	142,9	105,1		15	71
ET 224 LP	63224300	240	80	60	233,3	214,5	73,3	36,5		20	54
ET 224 F-LP	63224400	240	80	60	233,3	214,5	73,3	36,5		20	54
ET 225	63225000	82	80	87	75	56,2	73	36,2		15	81
ET 225 F	63225200	82	80	87	75	56,2	73	36,2		15	81
ET 227	63227000	122	120	87	115	96,2	113	76,2		15	81
ET 227 F	63227200	122	120	87	115	96,2	113	76,2		15	81
ET 229	63229000*	160	80	37	153,6	134,8	73,6	36,8		15	31
ET 229 F	63229200*	160	80	37	153,6	134,8	73,6	36,8		15	31
ET 231	63231000	160	80	87	153	134,2	73	36,2		15	81
ET 231 F	63231200	160	80	87	153	134,2	73	36,2		15	81
ET 232	63232000*	200	150	37	193,6	174,8	143,6	105,8		15	31
ET 232 F	63232200*	200	150	37	193,6	174,8	143,6	105,8		15	31
ET 233	63233000*	250	160	37	243,6	224,8	153,6	115,8	134,4	15	31
ET 233 F	63233200*	250	160	37	243,6	224,8	153,6	115,8	134,4	15	31
ET 236 LP	63236300	240	80	80	233,3	214,5	73,3	36,5		40	74



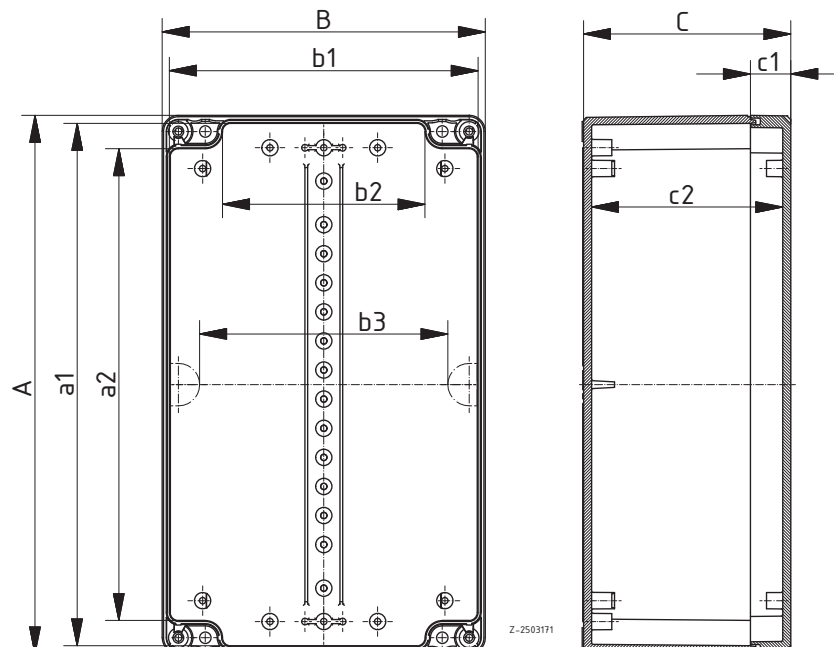
Euromas II Polycarbonat / ABS

Euromas II Gehäuse, ABS

Modell	Best.-Nr.	A	B	C	a1	a2	b1	b2	b3	c1	c2
ET 236 F-LP	63236400	240	80	80	233,3	214,5	73,3	36,5		40	74
ET 237	63237000	200	120	92	192,9	174,1	112,9	74		30	86
ET 237 F	63237200	200	120	92	192,9	174,1	112,9	74		30	86
ET 238	63238000	160	120	92	152,9	134,1	112,9	74		30	86
ET 238 F	63238200	160	120	92	152,9	134,1	112,9	74		30	86
ET 239	63239000	250	160	57	243,4	224,6	153,4	115,6	134,5	15	51
ET 239 F	63239200	250	160	57	243,4	224,6	153,4	115,6	134,5	15	51
ET 240	63240000	250	160	92	242,9	224,1	152,9	115,1	134,1	15	86
ET 240 F	63240200	250	160	92	242,9	224,1	152,9	115,1	134,1	15	86
ET 241	63241000	250	160	122	242,9	224,1	152,9	115,1	134,1	45	116
ET 241 F	63241200	250	160	122	242,9	224,1	152,9	115,1	134,1	45	116
ET 242	63242000	240	120	102	232,9	214,1	112,9	76,1		25	96
ET 242 F	63242200	240	120	102	232,9	214,1	112,9	76,1		25	96
ET 247 LP	63247300	300	160	120	292,7	272,9	152,7	112,9	134,4	30	114
ET 247 F-LP	63247400	300	160	120	292,7	272,9	152,7	112,9	134,4	30	114

Lieferumfang: Ober- und Unterteil, selbstformende Steilgewinde-Deckelschrauben aus V2A

Hinweis: * = lieferbar auf Anfrage.
Zubehör siehe Folgeseiten.



Euromas II Zubehör

GummifüÙe, selbstklebend

Modell	Best.-Nr.	Farbton	Bemerkung
GF	22009000	Schwarz	Polyurethan, 65-75 Shore

Lieferumfang: 4 Stück



Wandlaschen rückseitig anschraubbar, Polycarbonat

Modell	Best.-Nr.
EM-WL	22010000

Lieferumfang: 4 Stück



Schraubenabdeckungen, Polycarbonat

Modell	Best.-Nr.
EM-SA	22080000

Lieferumfang: 6 Stück



Montageplatten, Hartpapier

Modell	Best.-Nr.	Bemerkung
M	22000100	Für EM/ET 205, M/T 205
M	22000200	Für EM/ET 206, M/T 206
M	22207001	Für EM/ET 207*
M	22000300	Für EM/ET 210, EM/ET 225, M/T 210, M/T 225
M	22212000	Für EM/ET 212*
M	22214001	Für EM/ET 214*
M	22000400	Für EM/ET 215, M/T 215-216, M/T 226, M/T 230
M	22000500	Für EM/ET 217, EM/ET 227, M/T 217, M/T 227-228
M	22218001	Für EM/ET 218*
M	22000600	Für EM/ET 220, EM/ET 231, M/T 219-220, M/T 231-235
M	22000700	Für EM/ET 221, EM/ET 237, M/T 221, M/T 237
M	22000800	Für EM/ET 223, M/T 223
M	22224001	Für EM/ET 224, EM/ET 236*
M	22001100	Für EM/ET 238, M/T 238, M/T 246
M	22000900	Für EM/ET 239-241, M/T 240, M/T 241, M/T 250
M	22001200	Für EM/ET 242, M/T 242
M	22247001	Für EM/ET 247*

Lieferumfang: 1 Montageplatte



Hinweis: * = Die Montageplatte ist bei den Ausführungen 22207001, 22212000, 22214001, 22218001, 22224001, 22224001 und 22247001 auch im Gehäusedeckel montierbar.

Euromas II Zubehör



Tragschiene nach DIN EN 60715 TH 15

Modell	Best.-Nr.	Bemerkung
TS 15	22150501	Für EM/ET 206
TS 15	22150701	Für EM/ET 207-210, EM/ET 225
TS 15	22150901	Für EM/ET 212
TS 15	22151101	Für EM/ET 213, EM/ET 215-217, EM/ET 227
TS 15	22151901	Für EM/ET 214, EM/ET 221-223, EM/ET 232, EM/ET 237
TS 15	22151401	Für EM/ET 218
TS 15	22151501	Für EM/ET 220, EM/ET 229-231, EM/ET 238
TS 15	22152301	Für EM/ET 224, EM/ET 233-236, EM/ET 239-242
TS 15	22152901	Für EM/ET 247

Lieferumfang: 1 Tragschiene



Tragschiene nach DIN EN 60715 G 32

Modell	Best.-Nr.	Bemerkung
TS 32	22320701	Für EM/ET 208-210, EM/ET 225
TS 32	22320901	Für EM/ET 212
TS 32	22321101	Für EM/ET 213, EM/ET 215-217, EM/ET 227
TS 32	22321901	Für EM/ET 214, EM/ET 221-223, EM/ET 232, EM/ET 237
TS 32	22321401	Für EM/ET 218
TS 32	22321501	Für EM/ET 220, EM/ET 229-231, EM/ET 238
TS 32	22322301	Für EM/ET 224, EM/ET 233-236, EM/ET 239-242

Lieferumfang: 1 Tragschiene



Tragschiene nach DIN EN 60715 TH 35

Modell	Best.-Nr.	Bemerkung
TS 35	22350701	Für EM/ET 208-210, EM/ET 225
TS 35	22350901	Für EM/ET 212
TS 35	22351101	Für EM/ET 213, EM/ET 215-217, EM/ET 227
TS 35	22351901	Für EM/ET 214, EM/ET 221-223, EM/ET 232, EM/ET 237
TS 35	22351401	Für EM/ET 218
TS 35	22351501	Für EM/ET 220, EM/ET 229-231, EM/ET 238
TS 35	22352301	Für EM/ET 224, EM/ET 233-236, EM/ET 239-242

Lieferumfang: 1 Tragschiene