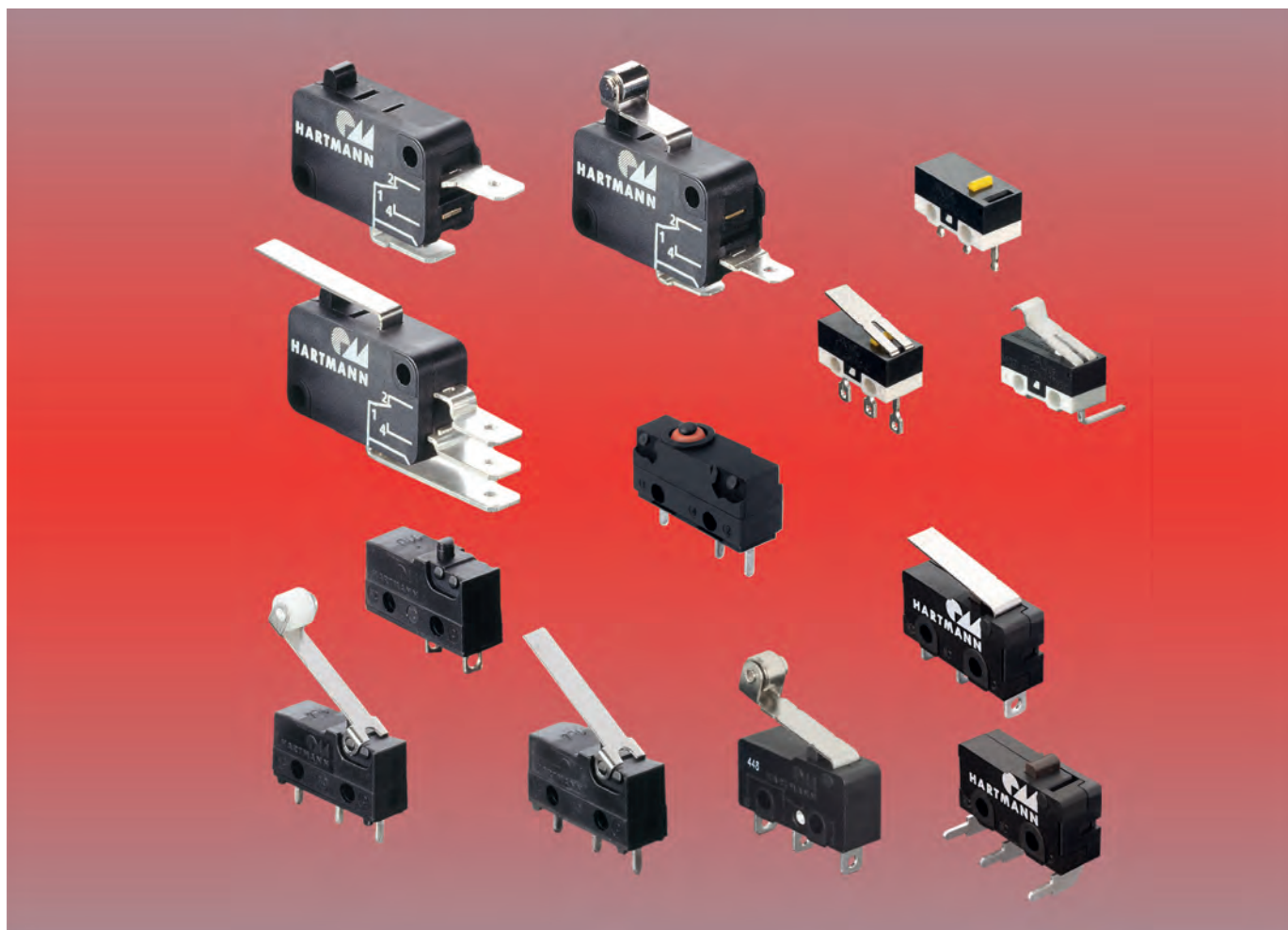


Microschalter

Micro Switches



Mit den Bauformen A, B und D nach DIN41435 liefern wir im Bereich Microschalter am Markt bewährte Grundbaureihen sowie eine wasserdichte Baureihe. Microschalter oder Schnappschalter werden u.a. als Endschalter eingesetzt.

Sie sind mit einem Schalt-Kipp-Mechanismus ausgerüstet, der durch Druck auf den Betätiger ausgelöst wird. Die dazu notwendigen Wege und Kräfte sind von der jeweiligen Konstruktion abhängig. Die Schaltgeschwindigkeit ist jedoch weitgehend unabhängig von der eigentlichen Betätigungsgeschwindigkeit. Die Qualität unserer Schalter wird durch eine solide Konstruktion, hochwertiges Material, eine überwachte Fertigung und durch die funktionale Endkontrolle bestimmt. Die Genauigkeit der Schaltlage zeichnet diese Schalter aus. Die Baureihen bieten wir als Öffner, Schließer und Wechsler in verschiedenen Ausführungen an. Die meisten der Schalter sind von den wichtigsten Prüfstellen zertifiziert.

Der Einsatzbereich für Mikroschalter ist vielfältig, und nicht immer können alle Aufgaben mit Standardschaltern gelöst werden. Bei speziellen Anforderungen können wir mit unserem Know-How und unserer Fertigungstiefe als Hersteller auf Ihre Wünsche und Anfor-

Our micro switches represent basic series which are well established in the market and have been designed according to DIN41635, design A, B and D. One series with waterproof design is available as well. Micro-switches are primarily used as limit switches, but are also suitable for many other industry applications. They are equipped with a snap mechanism, initiated by operating the actuator. Travels and forces are dependent on the respective design. The actual switching speed however is completely independent from the speed of operation. The quality of our switches is determined by solid construction, high grade materials and excellent production facilities. The exact switching positions are the typical feature of these products.

We offer all series as NO, NC and change-over with various actuators and terminal types. Most switches have been approved by the relevant inspection authorities.

Due to the variety of applications for micro switches, not every demand can be fulfilled with standard switches.

As a manufacturer we have the know-how and technical capabilities to meet your special requirements. If the switch you need cannot be found in this catalogue please get in contact with us.

Microschalter

Micro Switches

derungen eingehen. Wenn sie in diesem Katalog nicht den optimalen Schalter für Ihre Zwecke finden, sprechen Sie uns bitte an. Wir haben bereits viele Sonderlösungen im Programm, die wir nicht alle im Rahmen dieses Kataloges darstellen können, oder wir erarbeiten zusammen mit Ihnen Ihre Sondervariante.

Einbau und Montage

Microschalter sind nur von Fachleuten zu montieren. Bei der Schraubbefestigung ist auf eine saubere und ebene Montagefläche zu achten. Die Schrauben müssen den gängigen DIN-Normen entsprechen, z.B. DIN EN ISO 1580 oder DIN EN ISO 4762. Die notwendigen Luft- und Kriechstrecken sind auch bei den Anschlussleitungen sicherzustellen. Der Betätiger darf in Ruhestellung nicht vorgespannt sein. Das Betätigen kann senkrecht oder schräg erfolgen. Der Winkel der Anlaufschräge sollte max. 30° bezogen auf die Schalteroberfläche sein und ist durch eigene Versuche zu ermitteln. Das Schaltergehäuse kann nicht als mechanischer Anschlag verwendet werden. Ebenso ist eine schlagartige Betätigung des Schalters zu vermeiden. Bei Lötanschluss sind die in der Elektroindustrie üblichen Lötverfahren (z. B. Hand- und Wellenlötung) und deren Parameter maßgebend. Auf die Anschlüsse darf keine Kraft übertragen werden. Die Überhitzung des Schalters ist beim Lötvorgang auszuschließen. Bei Montage der Schalter auf einer leitfähigen Oberfläche müssen die Anforderungen an den Berührungsschutz sowie an die Kriech- und Luftstrecken nach DIN EN 61058-1 eingehalten werden.

Hinweis

Bohrpläne der Layouts sind von der Bauteilseite gezeichnet. Alle Maße sind in mm angegeben. Die Toleranz ist größtenteils nach „ISO 2768“ mittel festgelegt. Änderungen, die dem technischen Fortschritt dienen, dürfen wir uns vorbehalten. Der Katalog entspricht nur zum Zeitpunkt seines Erscheinens dem neuesten Stand.

We have a great variety of special designs which cannot all be shown in this catalogue completely or we can work on your customer specific design.

Assembly and Fitting

Snap action switches are only to be mounted by skilled personnel. For screw-mounting a clean and even assembly surface must be provided. Screws must correspond to the established standards, e.g. DIN EN ISO 1580 or DIN EN ISO 4762. It must be ensured, that required clearances and creepages are kept. The actuator in its free position must not be subject to any prestress. Operation can be effected vertically or in angular direction. The angle however should be max. 30° referring to the switch surface and should be determined by testing. The switch housing must not be used as mechanical stopper. Any kind of impact operation on the switch has to be avoided. For a solder connection the usual solder processes in electric industry (e.g. iron and wave soldering) are to be applied. Force must not be transmitted to the connection pins. Overheating of the switch during soldering process must be avoided. When mounting the switch onto a conductive surface it has to be assured that the requirements to prevent touching as well as creepage and clearance distances according to DIN EN 61058-1 are met.

Note

Layouts with mounting hole dimensions show PCB component side.

All dimensions are given in mm. The tolerance range, in most cases, is according to "ISO 2768 medium".

We reserve the right to undertake modifications in the interest of technical progress. The catalogue represents the latest level of technology on the day of publication.

Microschalter

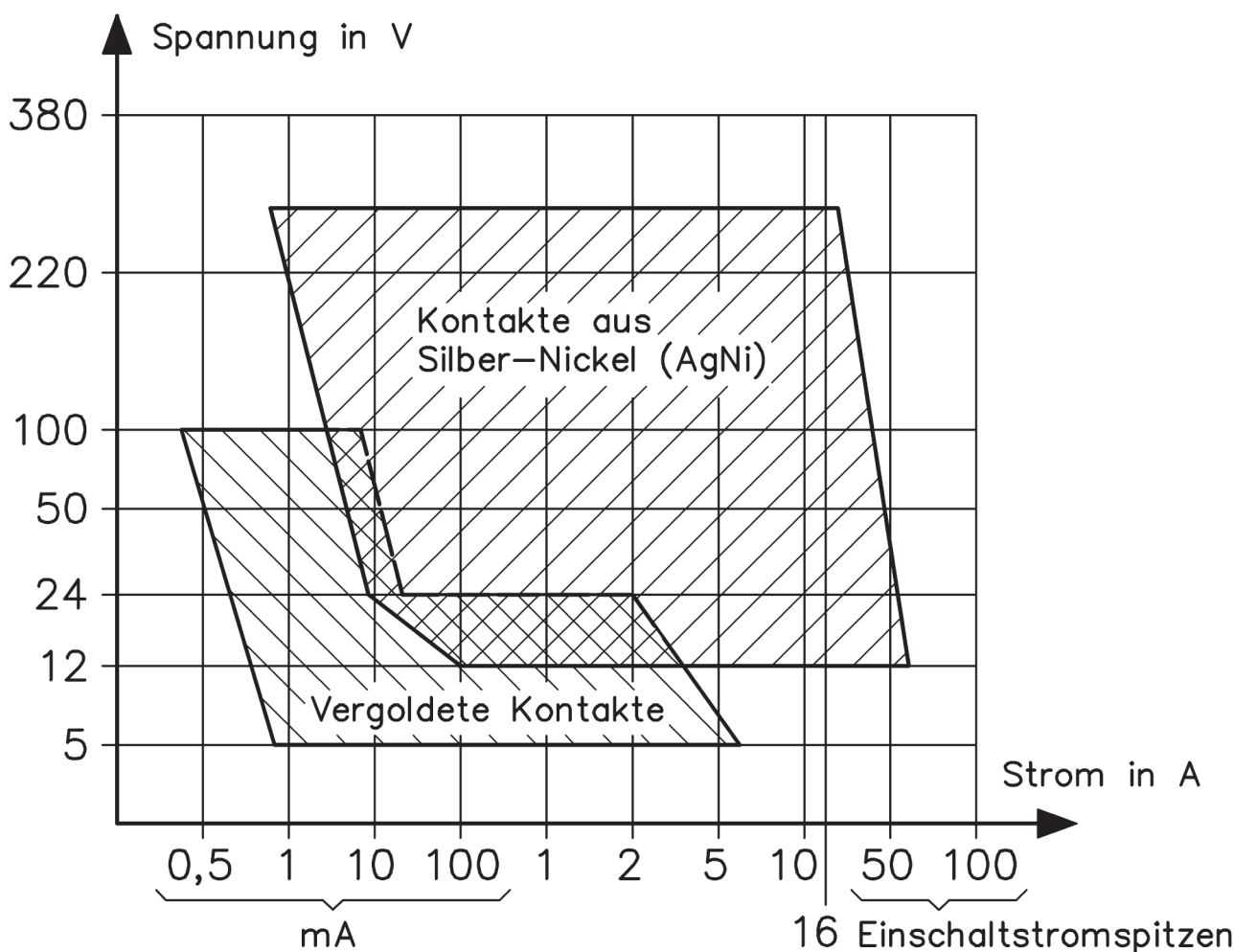
Micro Switches

Kontakte und Kontaktwerkstoff

Die Schalter sind mit Silber oder Goldkontakten bestückt. Diese haben gute elektrische und thermische Eigenschaften und eignen sich für die meisten Anwendungen. Silberkontakte können bei einer Schaltleistung von min. 12V AC, 100mA bis 250V AC, 16A eingesetzt werden. Vergoldete Kontakte kommen bei kleinen Strömen von einigen mA und Spannungen unter etwa 20V sowie bei schwefelhaltiger Atmosphäre zum Einsatz. Für größere Schaltleistungen sind sie nicht geeignet. Da die Umgebungsbedingungen ebenfalls einen erheblichen Einfluss auf die Kontaktsicherheit, auf die elektrische Belastbarkeit und somit auf die Lebensdauer eines Schalters haben, empfehlen wir Ihnen vorab praxisnahe Versuche durchzuführen

Contacts and Contact materials

Our switches have silver or gold contacts. These are suitable for most applications and render favorable electrical and thermal features. The application range of silver contacts is usually between 12V AC, 100mA, up to 250V AC, 16A. Gold plated contacts are used at low currents of a few mA and voltages below approx. 20V as well as in sulphurous environment. They are not suitable for higher switching capacities. Since ambient conditions may considerably influence contact safety and electrical load, and thus the lifetime of a switch, we recommend to carry out application-specific tests beforehand.



Microschalter

Micro Switches

Benennung und Definition

Kriechstrecke

Kürzeste Entfernung entlang des vorhandenen Isolierkörpers zwischen zwei leitenden Teilen.

Luftstrecke

Geringster Abstand zwischen zwei leitenden Teilen.

Betätiger

Durch Drücken dieses Teils wird der Schaltvorgang ausgelöst.

Zusatzbetätiger

Mit diesem können Standardschalter den jeweiligen Anforderungen angepasst werden. Sowohl Schaltwege wie auch Schaltkräfte sind damit veränderbar. Für abweichende Längen oder Sondervarianten erbitten wir Ihre Anfrage.

Elektrische Lebensdauer

Die Anzahl der Betätigungen bei Nennspannung, Nennstrom und Widerstandslast bei 20°C Umgebungstemperatur. Diese ist jedoch von verschiedenen Faktoren abhängig und sollte für den jeweiligen Anwendungsfall durch Versuche ermittelt werden. Auf Erfahrungsdiagramme kann nicht zugegriffen werden.

Mechanische Lebensdauer (Schaltungen)

Der beim jeweiligen Schalter genannte Wert gibt an, ab wann die Mechanik unsicher wird. Die jeweiligen Prüfparameter teilen wir Ihnen gerne mit.

Kontaktabstand

Die Kontaktöffnungsweite zwischen den geöffneten Kontakten. Schalter mit einem Abstand $< 3,0\text{mm}$ sind für die direkte Netztrennung nicht zugelassen und sind bei europäischen Normen durch das Zeichen " μ " markiert. Schalter für die direkte Netztrennung benötigen einen Kontaktabstand $> 3,0\text{mm}$.

Contacts Terminology

Clearance

Shortest distance between two live parts.

Creepage

Shortest distance between two live parts along the insulator.

Plunger

By pressing the plunger the switching operation is initiated.

Actuator

Used to adapt standard switches to the respective requirement. Both travels and forces can be modified. For special length or custom actuators, please do not hesitate to send us your inquiry.

Electrical Lifetime

Number of actuations at rated voltage, rated current and resistive load at 20°C ambient temperature. This is dependent on many aspects, and should be determined by testing for the individual application. It is not possible to refer to any standard diagrams.

Mechanical Lifetime (actuations)

The value indicated on the respective switch shows, when mechanics become unreliable. Please ask for specific test parameters.

Contact Distance

Clearance (approx. 0,3mm) between the opened contacts in normal position. Switches with less than 3,0mm clearance are not approved for direct power line separation and according to European Standards marked " μ ". Switches for direct power separation must have a contact distance of more than 3mm.

Microschalter

Micro Switches

Positionen, Wege und Kräfte

I End- Betätigungskraft

Die benötigte Kraft, den Betätiger oder den Zusatzbetätiger in der Endstellung zu halten.

II Schalt- Betätigungskraft

Die benötigte Kraft, den Schalter von der Ruhestellung über den Schaltpunkt zu führen.

III Differenzkraft

Die Differenz zwischen Schalt-
Betätigungskraft und Rück-
schaltkraft.

IV Rückschaltkraft

Die Kraft, bei der der Sprungme-
chanismus zurückschaltet.

1 Ruhestellung

Die Stellung des Betätigers oder
des Zusatzbetätigers, bei der
keine äußere Kraft einwirkt.

2 Schaltpunkt

Der Punkt, an dem der Sprung-
mechanismus ausgelöst wird.

3 Endstellung

Die Stellung des Betätigers oder
des Zusatzbetätigers am Ende
des Weges.

4 Rückschaltpunkt

Der Punkt, an dem der Sprung-
mechanismus in die Aus-
gangsstellung zurück-
schnappt.

A Gesamtweg

Die Summe aus Vor- und Nach-
laufweg.

B Leerlaufweg

Der Weg zwischen Rückschalt-
punkt und Ruhestellung.

C Rücklaufweg

Der Weg zwischen Endstellung
und Rückschaltpunkt.

D Vorlaufweg

Der Weg zwischen Ruhestellung
und Schaltpunkt.

E Nachlaufweg

Der Weg zwischen Schaltpunkt
und Endstellung. Zur Gewähr-
leistung der Schaltsicherheit
muss der beim jeweiligen Typ
angegebene Mindestwert einge-
halten werden.

F Differenzweg

Der Weg zwischen Schaltpunkt
und Rückschaltpunkt.

Position, Travel and Forces

I End operating Force

Force to be applied to keep the
plunger or actuator in the final
position.

II Operating Force

Force required to cause con-
tact snap-action.

III Differential Force

Difference between operating
force and release force.

IV Release Force

Force to be applied to the
plunger or the actuator at the
moment the contact snaps
back from operating position.

1 Normal Position

Position of the switch plunger
or the actuator when no force
is applied.

2 Operating Position

Position of the plunger or the
actuator where the contacts
snap.

3 Overtravel Position

Final position of the plunger or
the actuator.

4 Release Position

Position of the plunger or the
actuator where the contact
snaps back from the operating
position to its original position.

A Total Travel

Sum of pretravel and over-
travel.

B Free Travel

Distance between release posi-
tion and normal position.

C Back Travel

Distance between overtravel
position and release position.

D Pretravel

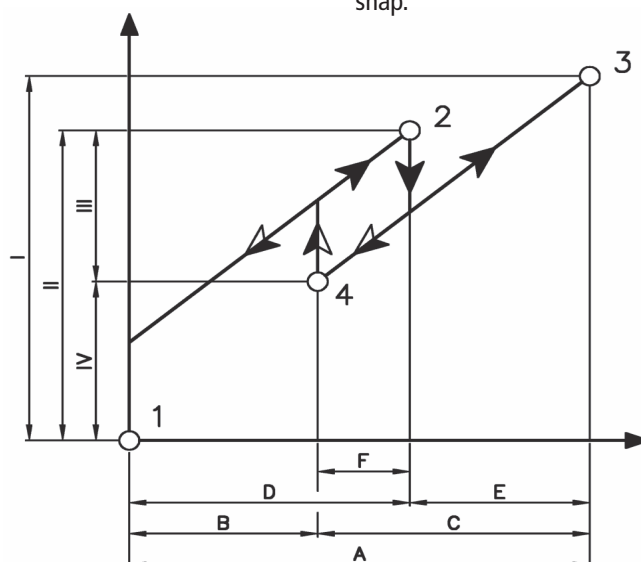
Distance between normal posi-
tion and operating position.

E Overtravel

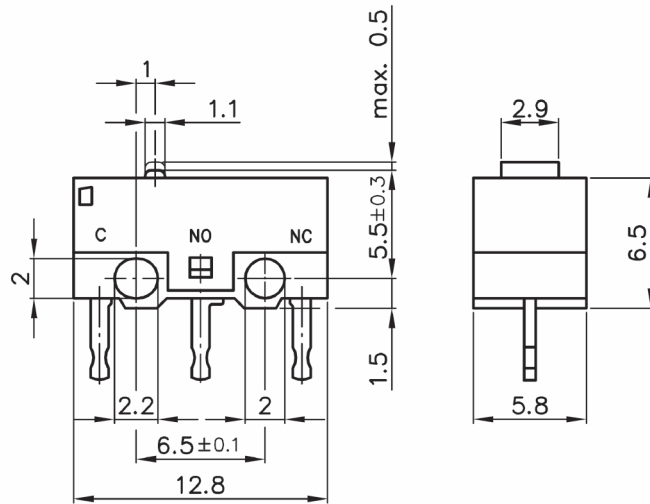
Distance the plunger or the
actuator travel after actuation.
In order to ensure switching
safety the minimum value of
the respective type must be
kept.

F Movement differential

Distance from operating to
release position of the plunger
or the actuator.



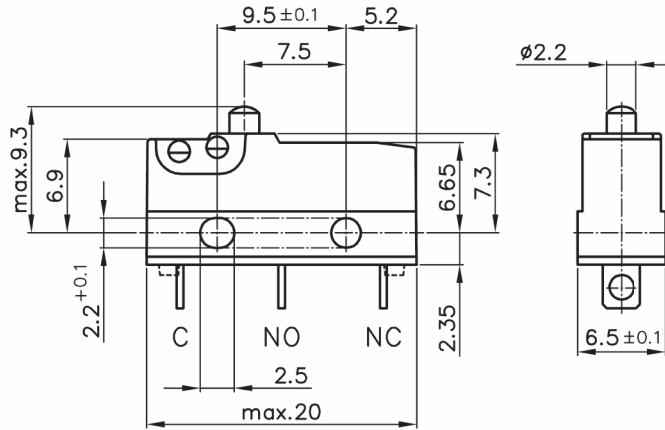
MDB1



■ Blattfeder Kontaktsystem

■ Leaf spring mechanism

MECHANISCHE KENNWERTE	MECHANICAL DATA	
Max. mech. Lebensdauer	Max. mech. lifetime	≥1 000 000 Schaltungen / ≥1 000 000 actuations
Elektr. Lebensdauer abhängig von Schaltleistung	Electrical lifetime depending on switching capacity	≥10 000 Schaltungen / ≥10 000 actuations
Kontaktöffnungsweite	Contact opening	<3mm (μ)
MATERIAL	MATERIAL	
Sockel	Housing	PBT (UL94-V0)
Kappe	Cover	PBT (UL94-V0)
Betätiger	Actuator	PBT (UL94-V0)
Anschlüsse	Terminals	CuZn versilbert / CuZn Ag plated
Kontakte	Contacts	AgNi
Kontaktgeber	Contact spring	CuBe
SONSTIGE KENNWERTE	OTHER DATA	
Zulassungen	Approvals	cULus



■ Zugfeder Kontaktsystem

■ Tension spring mechanism

MECHANISCHE KENNWERTE

Max. mech. Lebensdauer	Max. mech. lifetime	10 000 000 Schaltungen / 10 000 000 actuations
Elektr. Lebensdauer bei 6A	Electrical lifetime at 6A	min. 50 000 Schaltungen / min. 50 000 actuations
Elektr. Lebensdauer bei 10A	Electrical lifetime at 10A	min. 10 000 Schaltungen / min. 10 000 actuations
Kontaktöffnungsweite	Contact opening	<3mm (μ)

MATERIAL

Gehäuse	Housing	PBT (UL94-V0)
Deckel	Cover	PBT (UL94-V0)
Betätiger bis 85°C Umgebungstempeartur	Actuator for 85°C ambient temperature	POM (UL94-HB)
Betätiger bis 130°C Umgebungstempeartur	Actuator for 130°C ambient temperature	PBT (UL94-V0)
Anschlüsse	Terminals	CuZn versilbert / CuZn Ag plated
Kontakte	Contacts	AgNi, AgNi vergoldet / AgNi, AgNi Au plated
Kontaktfeder	Contact spring	CuBe

SONSTIGE KENNWERTE

Zulassungen	Approvals	ENEC-VDE je nach Ausführung / ENEC-VDE depending on version
Zulassung	Approvals	cULus

MECHANICAL DATA

Max. mech. lifetime	10 000 000 Schaltungen / 10 000 000 actuations
Electrical lifetime at 6A	min. 50 000 Schaltungen / min. 50 000 actuations
Electrical lifetime at 10A	min. 10 000 Schaltungen / min. 10 000 actuations
Contact opening	<3mm (μ)

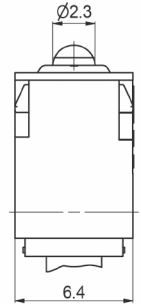
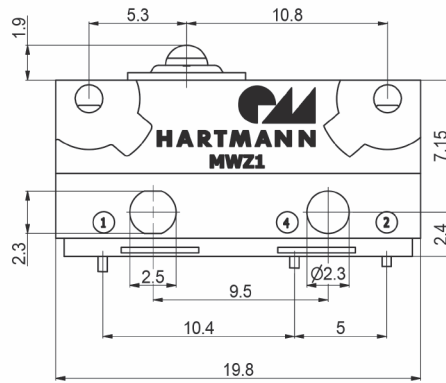
MATERIAL

Housing	PBT (UL94-V0)
Cover	PBT (UL94-V0)
Actuator for 85°C ambient temperature	POM (UL94-HB)
Actuator for 130°C ambient temperature	PBT (UL94-V0)
Terminals	CuZn versilbert / CuZn Ag plated
Contacts	AgNi, AgNi vergoldet / AgNi, AgNi Au plated
Contact spring	CuBe

OTHER DATA

Approvals	ENEC-VDE je nach Ausführung / ENEC-VDE depending on version
Approvals	cULus

MWZ1



en



de



- Zugfeder Kontaktsystem
- wasserdicht gem. IP67

- Tension spring mechanism
- waterproof acc. to IP67

MECHANISCHE KENNWERTE

Max. mech. Lebensdauer
Elektr. Lebensdauer
abhängig von Schaltleistung
Kontaktöffnungsweite

MECHANICAL DATA

Max. mech. lifetime
Electrical lifetime
depending on switching capacity
Contact opening

min. 1 000 000 Schaltungen / min. 1 000 000 actuations
min. 50 000 Schaltungen / min. 50 000 actuations
<3mm (µ)

MATERIAL

Gehäuse
Deckel
Betätiger
Anschlüsse
Kontakte
Kontaktfeder
Dichtung Betätiger
Dichtung Kontakte

MATERIAL

Housing
Cover
Actuator
Terminals
Contacts
Contact spring
Actuator sealing
Contact sealing

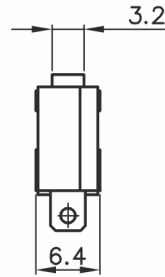
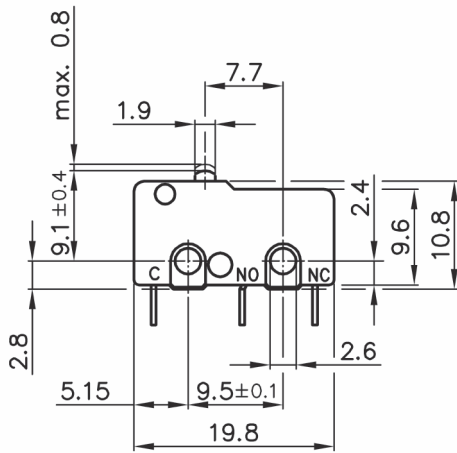
PA66-FR50
PA66-FR50
PBT
CuZn versilbert / CuZn Ag plated
AgNi
Edelstahl / stainless steel
Methyl-Venyl Silikon-Kautschuk / Methyl-Venyl Silicone-rubber
Epoxidharz / epoxy resin

SONSTIGE KENNWERTE

Zulassungen

OTHER DATA

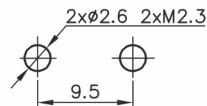
Approvals
cULus



en



de



Befestigungsbohrungen
Fixing holes

■ Blattfeder Kontaktsystem

■ Leaf spring mechanism

MECHANISCHE KENNWERTE

Max. mech. Lebensdauer
Elektr. Lebensdauer
abhängig von Schaltleistung
Kontaktöffnungsweite

MECHANICAL DATA

Max. mech. lifetime $\geq 1\,000\,000$ Schaltungen / 1 000 000 actuations
Electrical lifetime $\geq 10\,000$ Schaltungen / $\geq 10\,000$ actuations
depending on switching capacity
Contact opening $< 3\text{mm}$ (μ)

MATERIAL

Gehäuse
Deckel
Betätiger
Anschlüsse
Kontakte
Kontaktfeder

MATERIAL

Housing PBT
Cover PBT
Actuator PPS
Terminals CuZn versilbert / CuZn Ag plated
Contacts AgNi
Contact spring CuBe

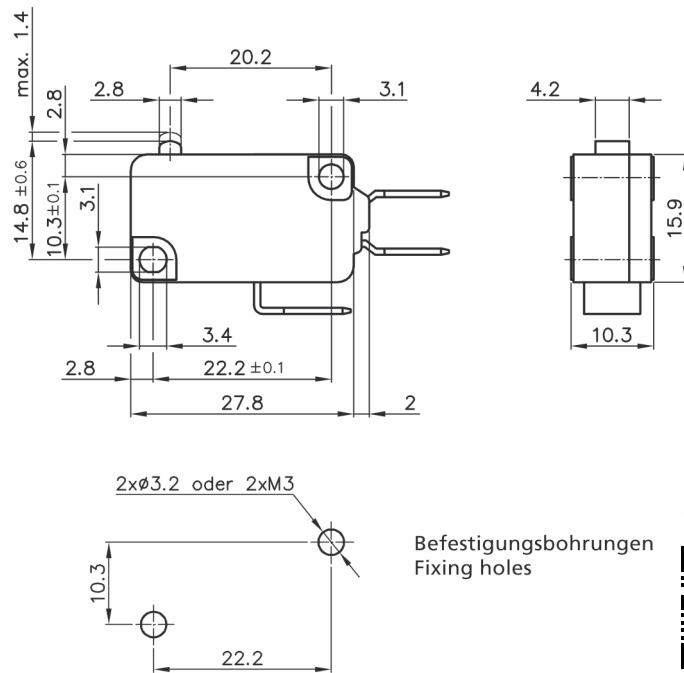
SONSTIGE KENNWERTE

Zulassungen

OTHER DATA

Approvals VDE, cULus

MAB1



Befestigungsbohrungen
Fixing holes



en



de

■ Blattfeder Kontaktsystem

■ Leaf spring mechanism

MECHANISCHE KENNWERTE

Max. mech. Lebensdauer	Sonderausführung 3,5N	Elektr. Lebensdauer abhängig von Schaltleistung	Kontaktöffnungsweite
------------------------	-----------------------	---	----------------------

MECHANICAL DATA

Max. mech. lifetime	Special version 3.5N	Electrical lifetime depending on switching capacity	Contact opening
---------------------	----------------------	---	-----------------

MATERIAL

Gehäuse	Deckel	Betätiger	Anschlüsse	Kontakte	Kontaktfeder
---------	--------	-----------	------------	----------	--------------

MATERIAL

Housing	Cover	Actuator	Terminals	Contacts	Contact spring
---------	-------	----------	-----------	----------	----------------

SONSTIGE KENNWERTE

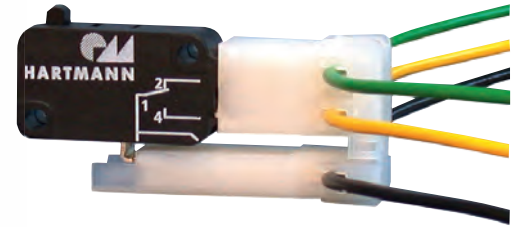
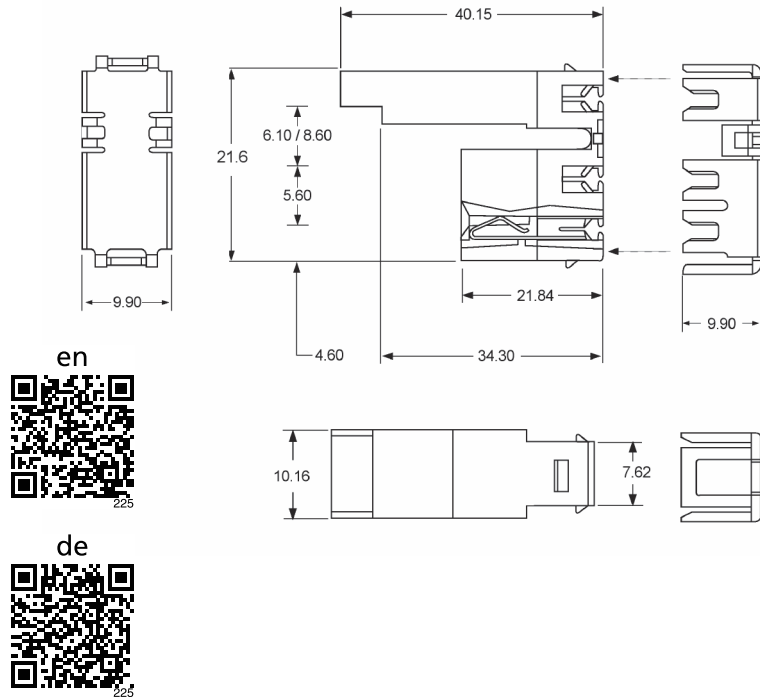
Zulassungen

OTHER DATA

Approvals

ENEC-VDE, cULus

Stecker für Steckanschluss 0,5x4,7mm Connector for Plug Connection 0.5x4.7mm



Adaptergehäuse für Rast5-Steckanschluss Adapter element for Rast5-plug-connection

